

ADJUSTABLE BASE Headboard Bracket Assembly

■ ENGLISH ■ ESPAÑOL ■ FRANÇAIS

READ ALL INSTRUCTIONS BEFORE USING.

BEFORE BEGINNING

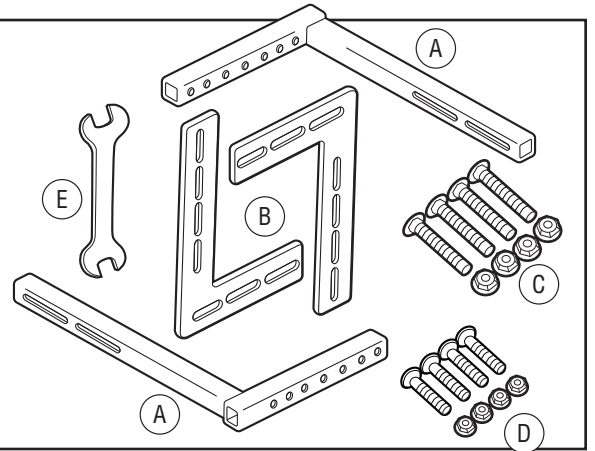
ADJUST THE HEAD OF THE ADJUSTABLE BASE ALL THE WAY UP TO ALLOW FOR MORE ROOM TO WORK.

⚠ WARNING

TO AVOID INJURY, DO NOT SIT ON HEAD OR FOOT OF BED WHEN IT IS IN RAISED POSITION. DO NOT ALLOW ANY PERSON, CHILD OR PET TO GO UNDER THE BED BEFORE OR DURING OPERATION. KEEP HANDS AND FEET AWAY FROM MOVING PARTS. CONFIRM YOU ARE WORKING ON THE HEAD SIDE OF THE BED.

PARTS

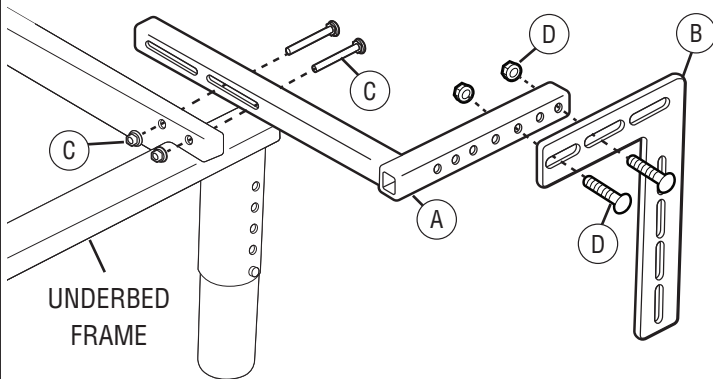
- A** x2 - welded tube
- B** x2 - L shaped plate
- C** x4 - 1/4-20 carriage bolts and hex nuts
- D** x4 - 3/8-16 carriage bolts and hex nuts
- E** x1 - wrench



- 1** Attach one **welded tube (A)** on one side of the bed frame at the head end using two **1/4-20 x 3.5 carriage bolts and hex nuts (C)**.

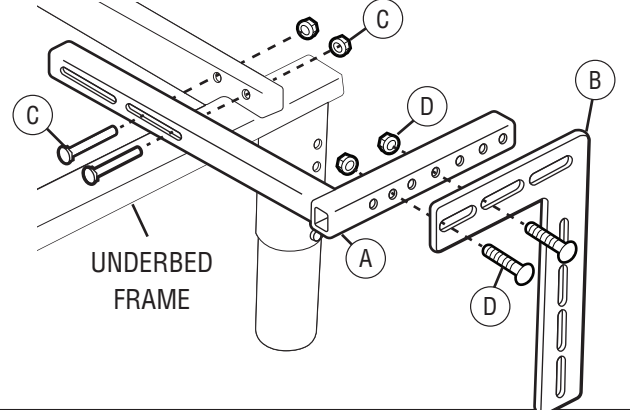
QUEEN

Attach **welded tube (A)** to the outermost side of the frame using the slotted holes. NOTE: ITS ORIENTATION IS OUTWARD PAST THE FRAME.



KING / TWIN

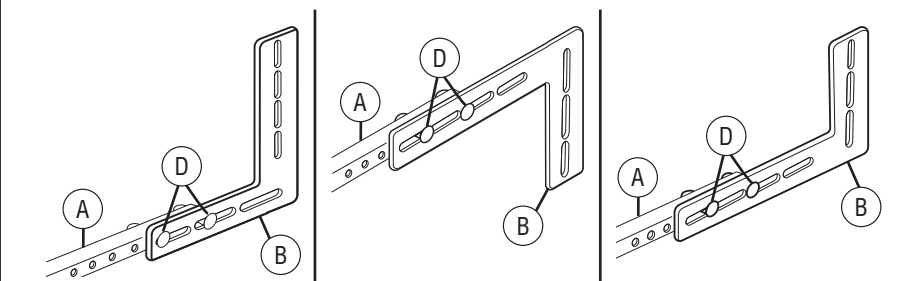
Attach **welded tube (A)** to the innermost side of the frame using the slotted holes. Its orientation is outward past the frame.



- 2** Attach one **L shaped plate (B)** to the previously installed **welded tube (A)** using two **3/8-16 X 1.75 carriage bolts and hex nuts (D)**.

L PLATE (B) ALTERNATE ORIENTATIONS

The orientation of the **L shaped plate (B)** is adjustable (see below). The longer section can be flipped up or down. The shorter section can be flipped up or down. Mount the **L shaped plate (B)** in the way that best fits the headboard and leg height.



- 3** Attach the identical set of parts to the opposite side of bed by repeating steps 1 and 2.

- 4** Continue to attach headboard per original headboard install directions and hardware that came with product.

Leggett & Platt
ADJUSTABLE BEDS

BASE AJUSTABLE

Ensamblaje del soporte de la cabecera

■ ENGLISH ■ ESPAÑOL ■ FRANÇAIS

LEA TODAS LAS INSTRUCCIONES ANTES DE USAR.

ANTES DE COMENZAR

AJUSTE LA CABECERA DE LA BASE AJUSTABLE COMPLETAMENTE PARA TENER MÁS ESPACIO PARA TRABAJAR.



ADVERTENCIA

NO PERMITA QUE NINGUNA PERSONA NI MASCOTA SE META DEBAJO DE LA CAMA ANTES O DURANTE EL FUNCIONAMIENTO. MANTENGA LAS MANOS Y LOS PIES ALEJADOS DE LAS PIEZAS MÓVILES. CONFIRME QUE ESTÁ TRABAJANDO EN EL LADO DE LA CABECERA DE LA CAMA.

PIEZAS

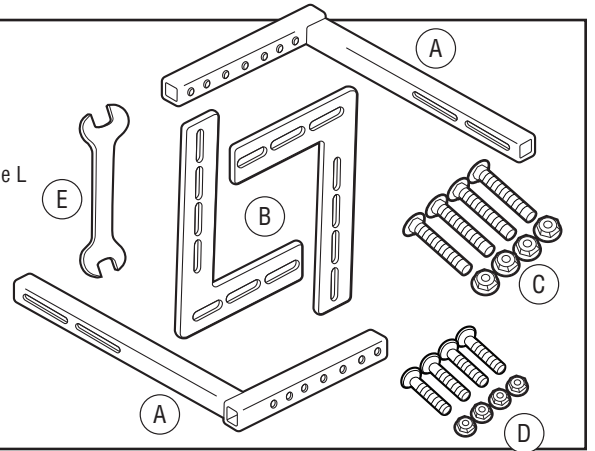
A x2 - Tubo soldado

B x2 - Placa en forma de L

C x4 - Pernos de carro de 1/4-20 y tuercas hexagonales

D x4 - Pernos de carro de 3/8-16 y tuercas hexagonales

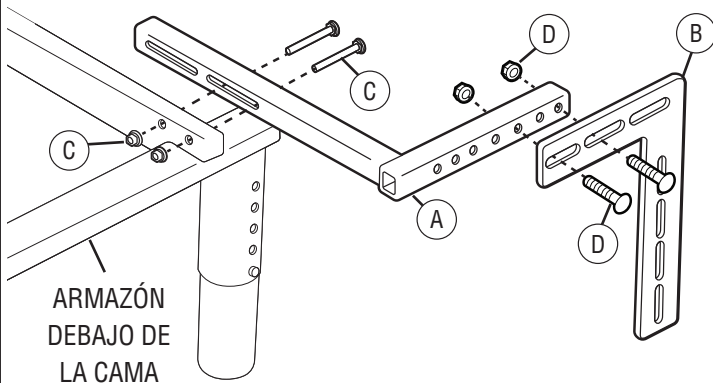
E x1 - Llave inglesa



- 1** Fije un tubo soldado (A) en un lado del marco de la cama en el extremo de la cabecera usando dos pernos de carruaje de 1/4-20 x 3.5 y tuercas hexagonales (C).

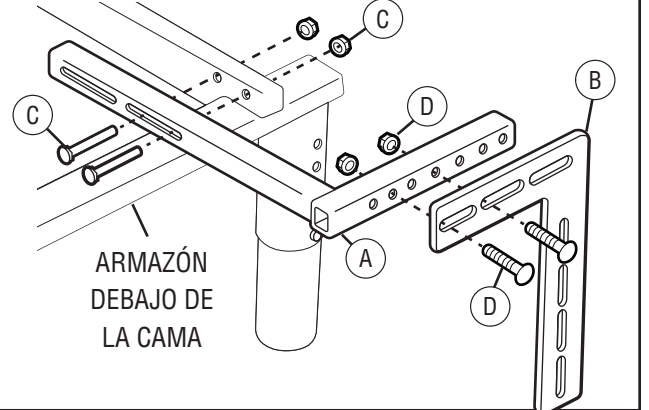
QUEEN

Fije el tubo soldado (A) al lado más externo del marco usando los orificios ranurados. NOTA: SU ORIENTACIÓN ES HACIA AFUERA MÁS ALLÁ DEL MARCO.



KING / INDIVIDUAL

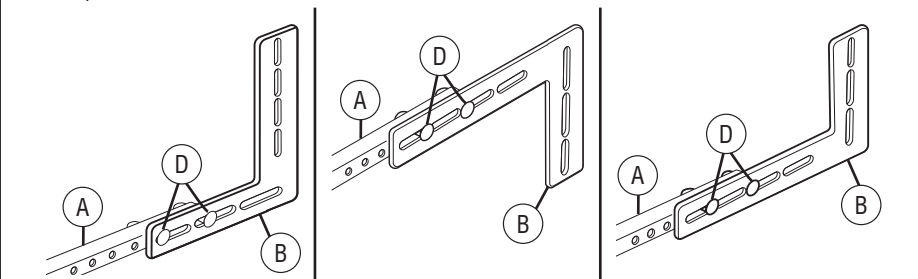
Fije el tubo soldado (A) al lado más interno del marco utilizando los orificios ranurados. Su orientación es hacia afuera más allá del marco.



- 2** Fije una placa en forma de L (B) al tubo soldado previamente instalado (A) usando dos pernos de carro de 3/8-16 X 1,75 y tuercas hexagonales (D).

PLACA L (B) ORIENTACIONES ALTERNATIVAS

La orientación de la placa en forma de L (B) es ajustable (ver a continuación). La sección más larga se puede plegar hacia arriba o hacia abajo. La sección más corta se puede plegar hacia arriba o hacia abajo. Monte la placa en forma de L (B) de la manera que mejor se adapte a la altura de la cabecera y de las patas.



- 3** Coloque el mismo conjunto de piezas en el lado opuesto de la cama repitiendo los pasos 1 y 2.

- 4** Continúe colocando la cabecera según las instrucciones de instalación y los herrajes originales que vienen con el producto.

Leggett & Platt
ADJUSTABLE BEDS

BASE INTELLIGENTE

Ensemble support de tête de lit

■ ENGLISH ■ ESPAÑOL ■ FRANÇAIS

LIRE TOUTES LES INSTRUCTIONS AVANT D'UTILISER LA BASE.

AVANT DE COMMENCER

AJUSTEZ LA TÊTE DE LA BASE AJUSTABLE JUSQU'EN HAUT POUR PERMETTRE PLUS D'ESPACE POUR TRAVAILLER.



AVERTISSEMENT

POUR ÉVITER LES BLESSURES, NE VOUS ASSEYEZ PAS SUR LA TÊTE OU LE PIED DU LIT LORSQU'ILS SONT EN POSITION RELEVÉE. NE LAISSEZ PERSONNE, NI ENFANT OU ANIMAL DE COMPAGNIE PASSER SOUS LE LIT AVANT OU PENDANT LE FONCTIONNEMENT. GARDEZ LES MAINS ET LES PIEDS ÉLOIGNÉS DES PIÈCES EN MOUVEMENT. CONFIRMEZ QUE VOUS TRAVAILLEZ SUR LE CÔTÉ TÊTE DU LIT.

PIÈCES

A x2 - tube soudé

B x2 - plaque en forme de L

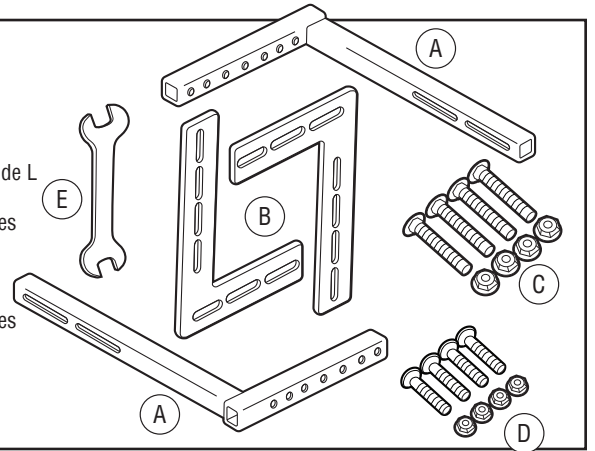
x4 - boulons ordinaires

C 1/4-20 et écrous hexagonaux

x4 - boulons ordinaires

D 3/8-16 et écrous hexagonaux

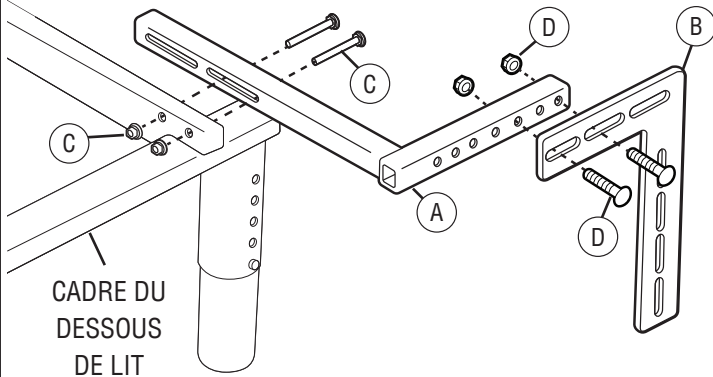
E x1 - clé



- 1** Fixez un tube soudé (A) sur un côté du cadre de lit à l'extrémité de la tête à l'aide de deux boulons ordinaires 1/4-20 x 3,5 et d'écrous hexagonaux (C).

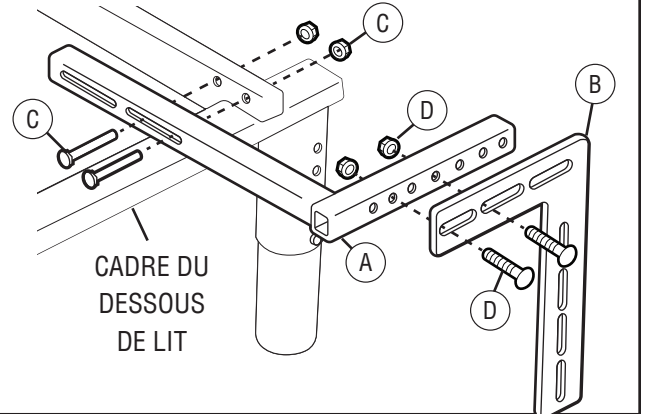
GRAND LIT

Fixez le tube soudé (A) sur le côté le plus extérieur du cadre à l'aide des trous oblongs. REMARQUE : SON ORIENTATION EST VERS L'EXTÉRIEUR DÉPASSANT LE CADRE.



TRÈS GRAND LIT / JUMEAU

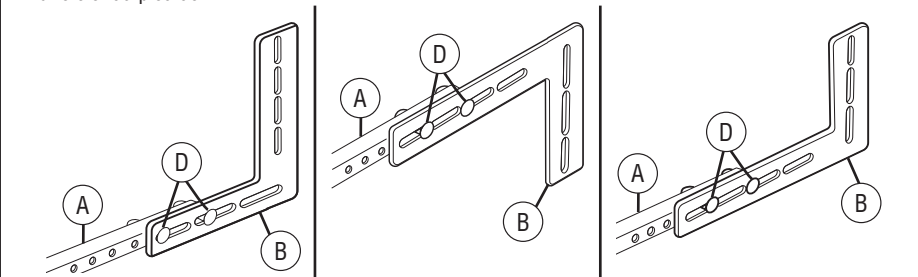
Fixez le tube soudé (A) sur le côté le plus intérieur du cadre à l'aide des trous oblongs. Son orientation est vers l'extérieur dépassant le cadre.



- 2** Fixez une plaque en forme de L (B) au tube soudé précédemment installé (A) à l'aide de deux boulons ordinaires 3/8-16 X 1,75 et d'écrous hexagonaux (D).

ORIENTATIONS ALTERNATIVES DE PLAQUE EN FORME DE L (B)

L'orientation de la plaque en forme de L (B) est réglable (voir ci-dessous). La section la plus longue peut être rabattue vers le haut ou vers le bas. La section la plus courte peut être rabattue vers le haut ou vers le bas. Montez la plaque en forme de L (B) de la manière qui s'adapte le mieux à la hauteur de la tête et du pied de lit.



- 3** Fixez le jeu de pièces identique sur le côté opposé du lit en répétant les étapes 1 et 2.

- 4** Continuez à fixer la tête de lit selon les instructions d'installation de la tête de lit d'origine et la quincaillerie fournie avec le produit.

Leggett & Platt
ADJUSTABLE BEDS